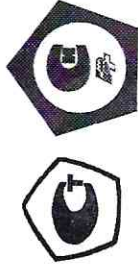




ЗАО «ТЕРМИКО»



Госреестр № 46156-10

ОКП 421141

**Комплект термометров сопротивления  
из платины технических разностных**

**КТПТР-01**

Паспорт

ЕМТК 07.0000.00 ПС

Москва  
Российская Федерация

**Подключение и принцип действия**  
Подключение термометров производится в соответствии со схемой включения чувствительного элемента (рис.1) и маркировкой на контактной колодке.  
Принцип работы комплекта основан на пропорциональном изменении электрического сопротивления двух подобранных по сопротивлению и температурному коэффициенту термопреобразователей от измеряемой температуры.  
**Во избежание выхода термопреобразователя из строя запрещается:**

- Проворачивать контактную головку относительно корпуса;
- Пропускать через термометр сопротивления ток более 10 мА

**Хранение и транспортирование**

Комплект термометров должен храниться в упаковке предприятия изготовителя согласно условий хранения 3 по ГОСТ 15150-69.  
Воздух в помещении, в котором хранится комплект термометров, не должен содержать коррозионно-активных веществ.  
Транспортирование комплекта термометров должно соответствовать условиям 5 по ГОСТ 15150-69.

**Поверка**

Поверка комплектов термометров производится в соответствии с ГОСТ 8.461-2009 и разделом 3 «Методика поверки» в руководстве по эксплуатации ЕМТК 07.0000.00 РЭ  
Межповерочный интервал 4 года.

Сведения о поверке			
Дата текущей поверки	Результаты поверки	Дата очередной поверки	Подпись и клеймо поверителя
10.08.2017	ГОДЕН	10.08.2021	

Контактные реквизиты изготовителя:  
124460, г.Москва, а/я 82, ЗАО "ТЕРМИКО", телефон: (495) 745-05-84, 989-52-17  
факс: (495) 745-05-83  
E-mail: [info@termiko.ru](mailto:info@termiko.ru) каталог продукции на сайте [www.termiko.ru](http://www.termiko.ru)

### Назначение

Комплект термометров предназначен для измерения температуры и разности температур в составе теплосчетчиков и других приборов учета и контроля тепловой энергии в тепловых сетях промышленных предприятий и теплоснабжающих организаций.

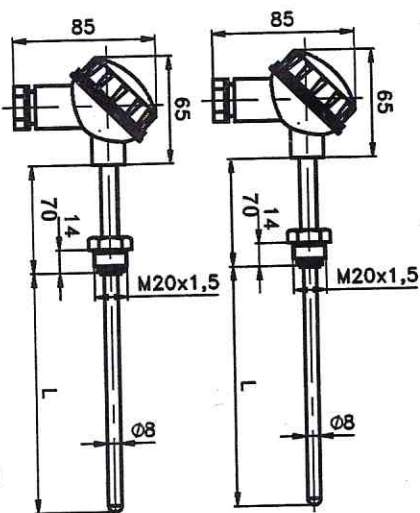
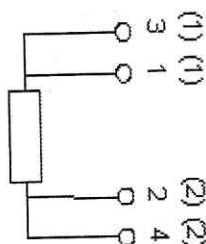


Рис. 1



### Основные технические характеристики

Обозначение	<b>КТПТР-01</b>
Диапазон измеряемых температур $t$ термометрами комплекта, °С	0...180
Диапазон измерения разности температур $\Delta t$ комплектом, °С	0...180
НСХ термометров комплекта по ГОСТ 6651-2009	100П
Температурный коэффициент $\alpha$ , °С <sup>-1</sup>	0,00391
Класс комплекта	1
Класс и допуски для каждого термометра комплекта по ГОСТ 6651-2009:	
-класс комплекта 1, класс термометров АА, допуск термометров	$\pm(0,1+0,0017 \times \Delta t)$ °С
-класс комплекта 2, класс термометров А, допуск термометров	$\pm(0,15+0,002 \times \Delta t)$ °С
Допуск значений разности температур ( $\Delta t$ ) для комплектов:	
-класс комплекта 1	$\pm(0,05+0,001 \times \Delta t)$ °С
-класс комплекта 2	$\pm(0,10+0,002 \times \Delta t)$ °С
Тип чувствительного элемента	проволочный
Номинальный измерительный ток для термометров комплекта, мА	1
Время термической реакции термометров комплекта не более, с	15
Длина монтажной части, мм	80
Минимальная глубина погружения, мм	80
Условное давление, МПа	6,3
Защищённость от воздействия пыли и влаги по ГОСТ 14254-96	IP65
Виброустойчивые и вибропрочные по группе N3 ГОСТ 12997-84	

Электрическое сопротивление изоляции между целью чувствительного элемента термометра и защитной арматурой при температуре (25±10) °С и относительной влажности от 30% до 80% не менее, МОм

Условия эксплуатации по ГОСТ 15150-69

УЗ

### Указание по эксплуатации

Комплект термометров КТПТР-01 сохраняет работоспособность при изменении температуры окружающей среды от минус 50 до 50 °С и влажности 98% при 35°С.

### Содержание драгоценных металлов (для проволочных ЧЭ)

Платина (на один комплект), г	0,0256
Серебро (на один комплект), г	0,068

### Гарантии изготовителя

Гарантийный срок (соответствие требованиям ТУ 4211-070-17113168-2010) - 4 года со дня выпуска при соблюдении условий хранения, транспортирования и эксплуатации.

Срок службы термометров - 12,5 лет.

### Комплект поставки

Термометр, шт.	2
Прокладка медная, шт	2
Паспорт, экз.	1

### Сведения о приемке

Комплект термометров, серийные номера

8713	8713	А
------	------	---

Соответствует техническим условиям ТУ-4211-070-17113168-2010

Признан годным к эксплуатации.

Дата выпуска **август 2017 г.**

Представитель изготовителя



*[Handwritten signature]*